

GARMIN®



MARQ® ADVENTURER (GEN 2)

РЪКОВОДСТВО

© 2022 Garmin Ltd. or its subsidiaries

All rights reserved. Under the copyright laws, this manual may not be copied, in whole or in part, without the written consent of Garmin. Garmin reserves the right to change or improve its products and to make changes in the content of this manual without obligation to notify any person or organization of such changes or improvements. Go to www.garmin.com for current updates and supplemental information concerning the use of this product.

Garmin®, the Garmin logo, fēnix®, ANT®, ANT+®, Approach®, Auto Lap®, Auto Pause®, Edge®, inReach®, QuickFit®, TracBack®, VIRB®, Virtual Partner®, and Xero® are trademarks of Garmin Ltd. or its subsidiaries, registered in the USA and other countries. Body Battery™, Connect IQ™, Firstbeat Analytics™, Garmin Connect™, Garmin AutoShot™, Garmin Explore™, Garmin Express™, Garmin Golf™, Garmin Move IQ™, Garmin Pay™, Health Snapshot™, HRM-Dual™, HRM-Pro™, HRM-Run™, HRM-Swim™, HRM-Tri™, Rally™, tempe™, TrueUp™, Varia™, and Vector™ are trademarks of Garmin Ltd. or its subsidiaries. These trademarks may not be used without the express permission of Garmin.

Android™ is a trademark of Google LLC. Apple®, iPhone®, iTunes®, and Mac® are trademarks of Apple Inc., registered in the U.S. and other countries. The BLUETOOTH® word mark and logos are owned by the Bluetooth SIG, Inc. and any use of such marks by Garmin is under license. The Cooper Institute®, as well as any related trademarks, are the property of The Cooper Institute. Di2™ is a trademark of Shimano, Inc. Shimano® is a registered trademark of Shimano, Inc. iOS® is a registered trademark of Cisco Systems, Inc. used under license by Apple Inc. STRAVA and Strava™ are trademarks of Strava, Inc. Training Stress Score™ (TSS), Intensity Factor™ (IF), and Normalized Power™ (NP) are trademarks of Peakware, LLC. Wi-Fi® is a registered mark of Wi-Fi Alliance Corporation. Windows® is a registered trademark of Microsoft Corporation in the United States and other countries. Zwift™ is a trademark of Zwift, Inc. Other trademarks and trade names are those of their respective owners.

This product is ANT+® certified. Visit www.thisisant.com/directory for a list of compatible products and apps.

Въведение

 **ВНИМАНИЕ**

Important Safety u Product Information

Първи стъпки

1 **LIGHT**
2

Garmin Pay™

3
4

Преглед на устройството



① Сензорен екран

-
-
-
-
-

② LIGHT

-
-
-

③ UP-MENU

-

④ DOWN

-

⑤ START-STOP

-

⑥ BACK-LAP

-
-
-

Активиране и деактивиране на сензорния екран

- DOWN START.
- MENU, System > Touch,

Използване на часовника

- LIGHT
- UP DOWN
- START
- MENU

Часовник

Задаване на аларма

- 1 MENU.
- 2 Clocks > Alarms > Add Alarm.
- 3

Редактиране на аларма

- 1 MENU.
- 2 Clocks > Alarms > Edit.
- 3
- 4

- Status.
- Time.
- Repeat,
- Sound and Vibe.
- Backlight.
- Label.
- Delete.

Стартиране на таймера за обратно отброяване

- 1 MENU.
- 2 Clocks > Timers.
- 3 MENU, Save Timer.
- 4 MENU Add Timer Quick Timer,
- Time
- Restart > On
- Sound and Vibe,
- 5 START

Изтриване на таймер

- 1 MENU.
- 2 Clocks > Timers > Edit.
- 3
- 4 Delete.

Използване на хронометъра

- 1 MENU.
- 2 Clocks > Stopwatch.
- 3 START
- 4 LAP



- 5 STOP,
- 6 .
- . DOWN.
- . MENU, Save Activity.
- . MENU, Done.
- . MENU, Review.
- . Review
- . MENU, Go to Watchface.
- . MENU, Lap Key.

Добавяне на алтернативни часови зони

- 1 MENU.
- 2 Clocks > Alt. Time Zones > Add Alt. Time Zone.
- 3
- 4

Редактиране на алтернативна часова зона

- 1 MENU.
- 2 Clocks > Alt. Time Zones > Edit.
- 3
- 4
-
- Rename Zone.
- Change Zone.
- Reorder Zone.
- Delete Zone.

Дейности и приложения



garmin.com/ataccuracy.

Стартиране на дейност

- 1 GPS ()
START.
- 2 Done.
- 3
- 4 GPS ()
GPS ()
- 5 START, ()

Съвети за записване на дейности

-
- LAP,
- UP DOWN,
-
- MENU, Power Mode

Спиране на дейност

- 1
- 2
- 3
- 4
- 5
- 6
- 7
- 8
- 9
- 10
- 11
- 12

STOP.

Resume.

Save,

START,

Resume Later.

Lap.

Back to

Start > TracBack.

GPS.

Back to Start > Route

GPS.

Recovery HR,
Discard.

30

Оценяване на дейност

f nix

Save (*Stopping an Activity, page 6*).



Garmin Connect.

Бягане

Бягане на пистата

400

START > Track Run.

MENU.

Lane Number.

BACK

START.

3

STOP > Save.

Съвети за записване на бягане на писта

- **GPS** (GPS)
- **3** (3)
- **Auto Lap** (Auto Lap) * **1600** (1600) **4** (4)
- **1** (1)

Отидете на Virtual Run

- 1 **START.** (START.)
- 2 **Virtual Run.** (Virtual Run.)
- 3 **Zwift™** (Zwift™)
- 4
- 5 **START,** (START,)
- 6 **STOP,** (STOP,)

Калибриране на Treadmill Distance

- 1
- 2 **1,5 (1)** (1,5 (1))
- 3 **f nix** (f nix) **1,5 (1)** (1,5 (1))
- 4 **STOP.** (STOP.)
- 5 **Save.** (Save.)
- 6 **Calibrate & Save > Yes.** (Calibrate & Save > Yes.)

Записване на Ultra Run активност

- 1 **START.** (START.)
- 2 **Ultra Run.** (Ultra Run.)
- 3 **START,** (START,)
- 4
- 5 **LAP,** (LAP,) **Lap Key** (Lap Key)
- 6 **LAP,** (LAP,)
- 7 **UP DOWN,** (UP DOWN,) **()** (())
- 8 **STOP** (STOP) **Save.** (Save.)

История

Използване на история

- 1 MENU.
- 2 History > Activities.
- 3
- 4 START.
- 5
- .
- .
- Training Effect.
- .
- Heart Rate.
- .
- .
- Laps.
- .
- Runs.
- .
- Sets.
- .
- Map.
- .
- Elevation Plot.
- .
- Delete.

Мултиспорт история

Преглед на вашето време във всяка зона на сърдечния ритъм

- 1 MENU.
- 2 History > Activities.
- 3
- 4 Heart Rate.

Лични рекорди

Преглед на вашите лични рекорди

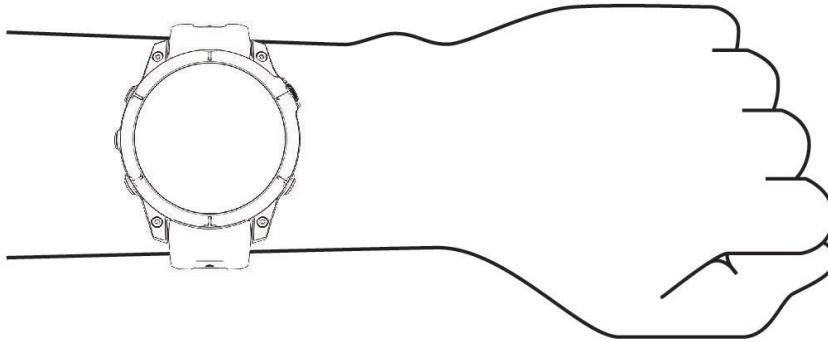
- 1 MENU.
- 2 History > Records.
- 3
- 4
- 5 View Record.

Вграден пулсомер

Носене на часовника

⚠ ВНИМАНИЕ

garmin.com/fitandcare.



garmin.com/ataccuracy.

www.garmin.com/fitandcare.

Съвети за нередовни данни за сърдечния ритъм

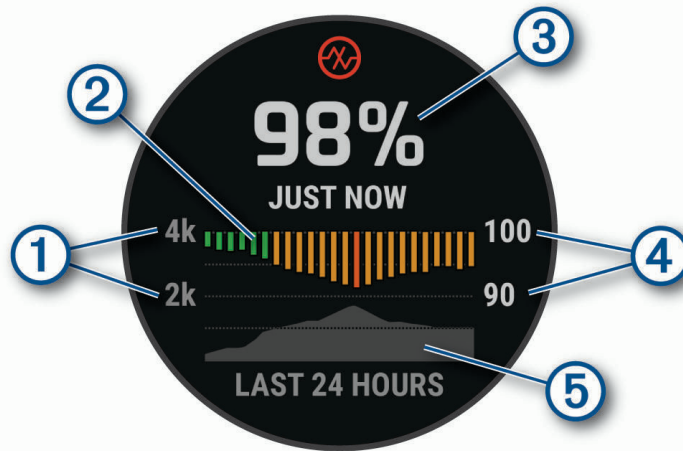


5 10

Пулсов оксиметър

Garmin Connect

garmin.com/ataccuracy



①	
②	24
③	
④	
⑤	24

Функции за безопасност и проследяване

⚠ ВНИМАНИЕ

Garmin Connect

Garmin Connect.

ЗАБЕЛЕЖКА

Bluetooth

Garmin Connect

Garmin Connect.

garmin.com/safety.

LiveTrack GPS

LiveTrack:

LiveTrack GPS

Android.

GroupTrack:

LiveTrack

Добавяне на контакти за спешни случаи

1 Garmin Connect



2 **Safety & Tracking > Safety Features > Emergency Contacts > Add Emergency Contacts.**

3

Добавяне на контакти

50

LiveTrack.

Garmin Connect.

1 Garmin Connect



2 **Contacts.**

3

f nix

Включване и изключване на откриването на инциденти

1 MENU.

2 **Safety & Tracking > Incident Detection.**

3 GPS

Garmin Connect

GPS

15

Информация за устройството

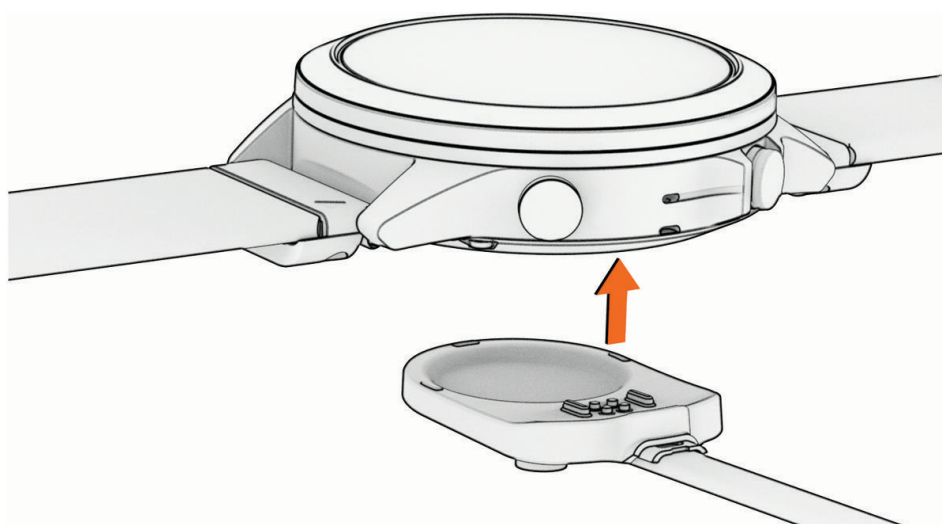
Зареждане на часовника

⚠ ВНИМАНИЕ

Important Safety and Product Information

ЗАБЕЛЕЖКА

1



2

USB

USB

Спецификации

	10 ATM ¹
	-20° 45°C (-4° 113°F)
USB	0° 45°C (32° 113°F)
European Union (EU) wireless frequencies (power)	2.4 GHz @ 15.78 dBm maximum
EU SAR values	0.58 W/kg torso, 0.03 W/kg limb

Информация за батерията

Режим	Живот на батерията с Always On	Живот на батерията с жест
	Up to 6 days	Up to 16 days
	Not applicable	Up to 21 days
GPS	Up to 30 hr.	Up to 42 hr.
	Up to 24 hr.	Up to 32 hr.
multi-band	Up to 22 hr.	Up to 28 hr.
	Up to 9 hr.	Up to 10 hr.
. GPS	Not applicable	Up to 75 hr.
Expedition GPS mode	Not applicable	Up to 14 days

Грижа за устройството

ЗАБЕЛЕЖКА

Почистване на часовника

⚠ ВНИМАНИЕ

ЗАБЕЛЕЖКА

1

2

www.garmin.com/fitandcare.

Управление на данни

Windows 95, 98, Me, Windows NT[®], Mac OS 10.3

Изтриване на файлове

ЗАБЕЛЕЖКА

1 Garmin

2

3

4 Delete

Mac

MTP

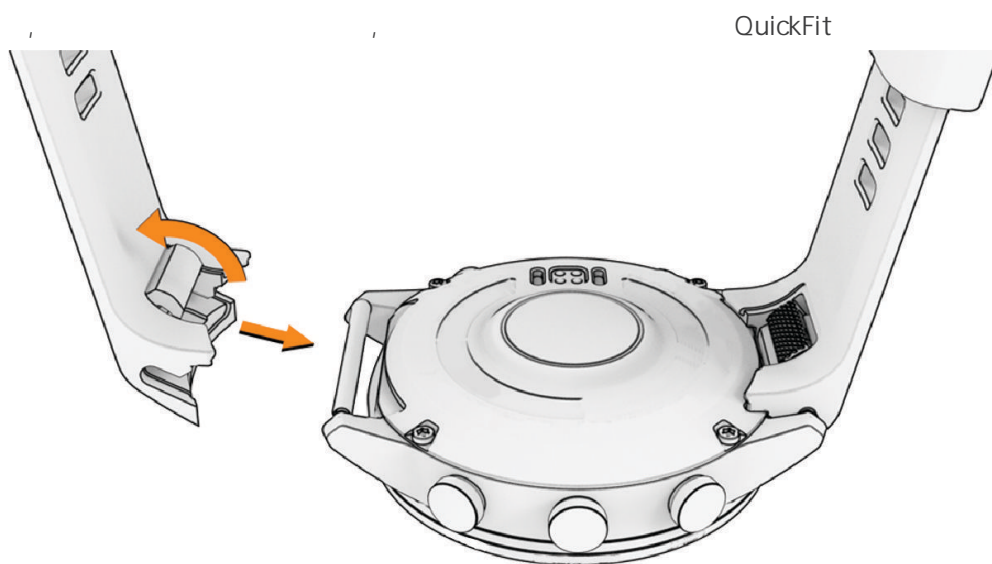
Garmin

Windows.

Garmin Express,

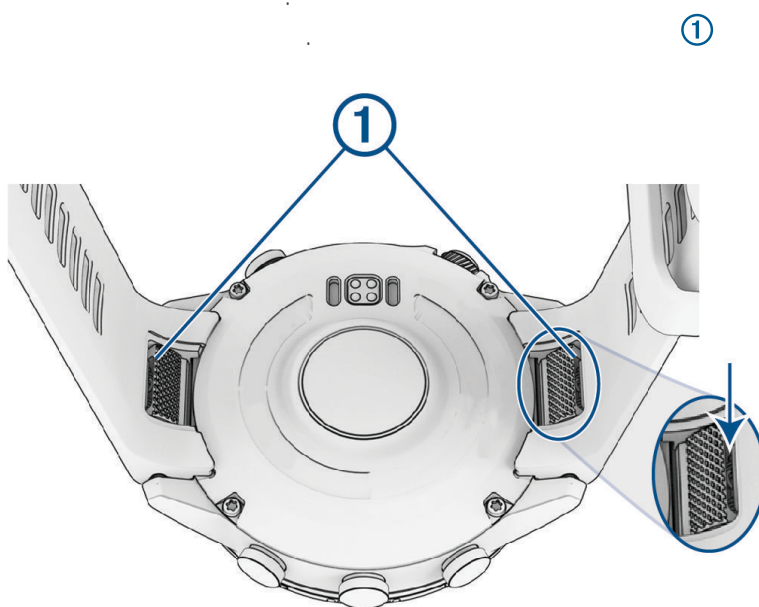
Смяна на QuickFit каишка

1



2

3



Отстраняване на проблеми

Актуализации на продукта

- [Bluetooth](#) [Wi-Fi](#)
- [Garmin](#)
- [Garmin Connect](#)
- Express (www.garmin.com/express)
- Garmin:
- [Garmin Connect](#)

Получаване на повече информация

- [Garmin](#)
- support.garmin.com
- buy.garmin.com [Garmin](#)
- www.garmin.com/ataccuracy



Устройството ми е на грешен език

- 1 [MENU](#)
- 2 [START](#)
- 3 [START](#)
- 4

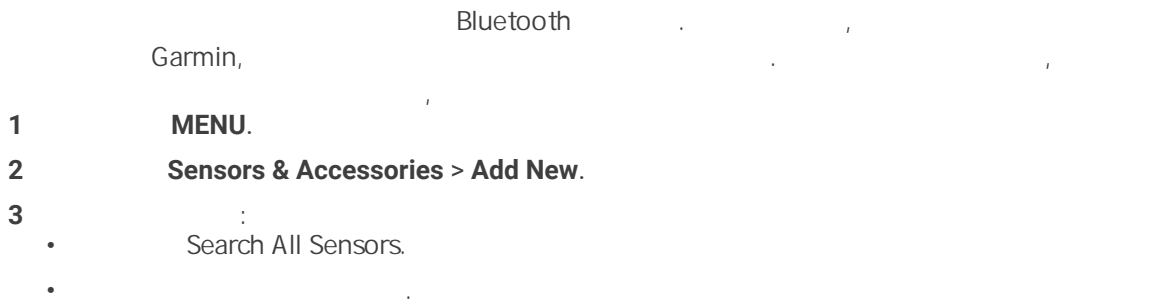
Моят телефон съвместим ли е с моя часовник?

- [Bluetooth](#)
- www.garmin.com/ble [Bluetooth](#)

Телефонът ми не се свързва с часовника

- [Bluetooth](#)
- [Garmin Connect](#)
- [Garmin Connect](#) [Bluetooth](#)
- [Garmin Connect](#)
- [Garmin Connect](#)
- [Garmin Connect](#)
- [Garmin Connect](#) [Bluetooth](#) **Garmin Devices > Add Device**
- [Garmin Connect](#) 10 (33)  
- [MENU](#) **Phone > Pair Phone**

Мога ли да използвам своя Bluetooth сензор с моя часовник?



Слушалките ми не се свързват с часовника



Музиката ми спира или слушалките ми не остават свързани



Рестартиране на вашето устройство



Нулиране на всички настройки по подразбиране



Съвети за увеличаване на живота на батерията

-
-
-
-
-
-
-
-
-
-
-
-
-
-
-

Bluetooth

UltraTrac

Resume Later

Придобиване на сателитни сигнали

- 1
- 2

30-60

GPS
GPS, www.garmin.com/aboutGPS.

Подобряване на приемането на GPS сателит

-
-
-

Garmin
USB
Garmin Express
Garmin Connect,
Garmin
Wi Fi

Отчитането на температурата не е точно

20 30

Проследяване на активността

garmin.com/ataccuracy.

Моят дневен брой стъпки не се показва

Моят брой стъпки не изглежда точен

-
-
-

Броя крачки на моето устройство и моя акаунт в Garmin Connect не съвпадат

Garmin Connect

1

-

Garmin Express.

-

Garmin Connect.

2

Garmin Connect

Garmin Express

Количеството изкачени етажи не изглежда точно

3 m (10 ft).

-
-

